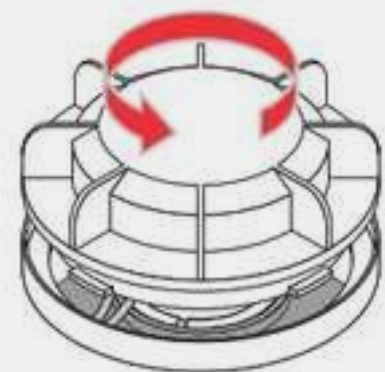
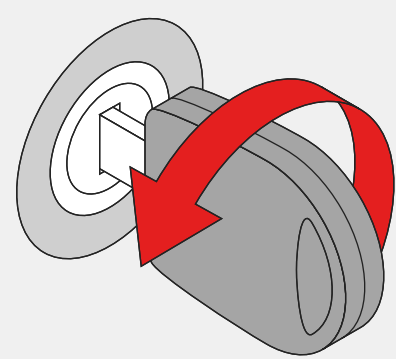




# MANUAL DE INSTALAÇÃO

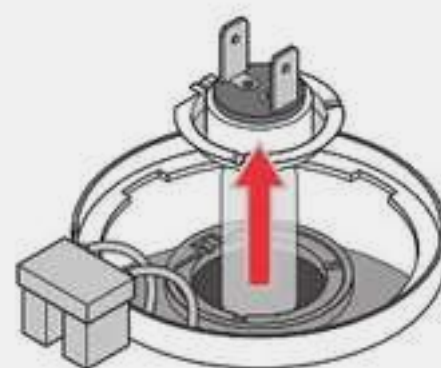
PARA OS MODELOS: 40W 4800 LUMENS  
6000K, 70W 8000 LUMENS 6000K, DUAL  
COLOR 70W 8000 LUMENS 4300K-6000K,  
70W 8000 LUMENS 4300K E 100W 12000  
LUMENS 6000K





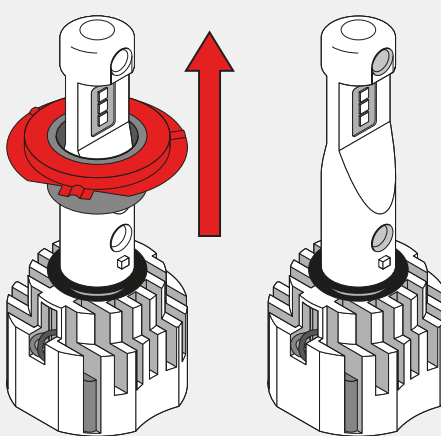
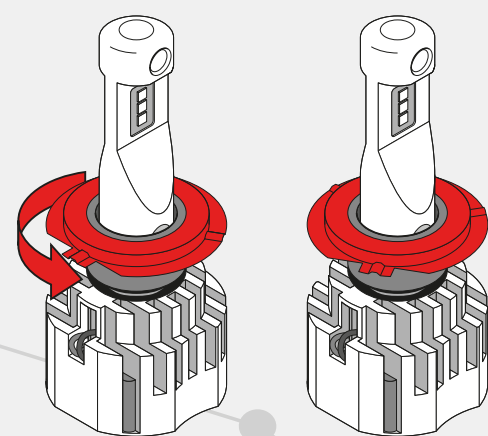
**1**

**DESLIGUE O CARRO,  
ABRA A TAMPA DO  
FÁROL.**



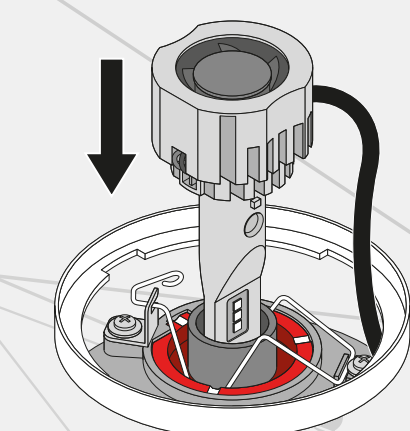
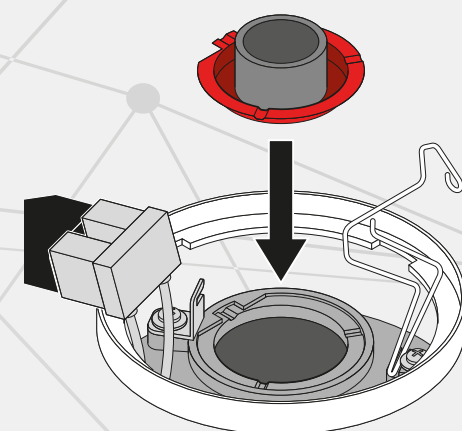
**2**

**COM A LÂMAPADA FRIA,  
RETIRE O SOQUETE E  
POSTERIORMENTE A  
LÂMPADA**



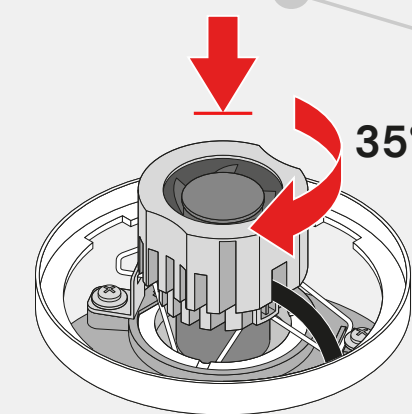
**3**

**RETIRE A TRAVA (PRATO)  
DA BASE DO LED, E TRAVE  
NA BASE DO FAROL.**

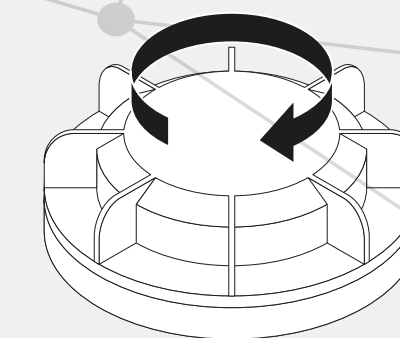


**4**

**ENCAIXE O LED NO  
PRATO TRAVADO**

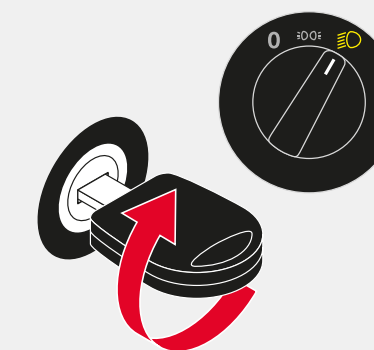


35°



**5**

**REGULE A LÂMPADA  
E TRAVE A TAMPA DO  
MESMO**



40W  
4800 LUMENS  
6000K



70W  
8000 LUMENS  
6000K



70W  
8000 LUMENS  
4300K



70W  
8000 LUMENS  
4300K  
DUAL COLOR



100W  
12000 LUMENS  
6000K

ASX, AUTORIDADE EM  
ILUMINAÇÃO AUTOMOTIVA

